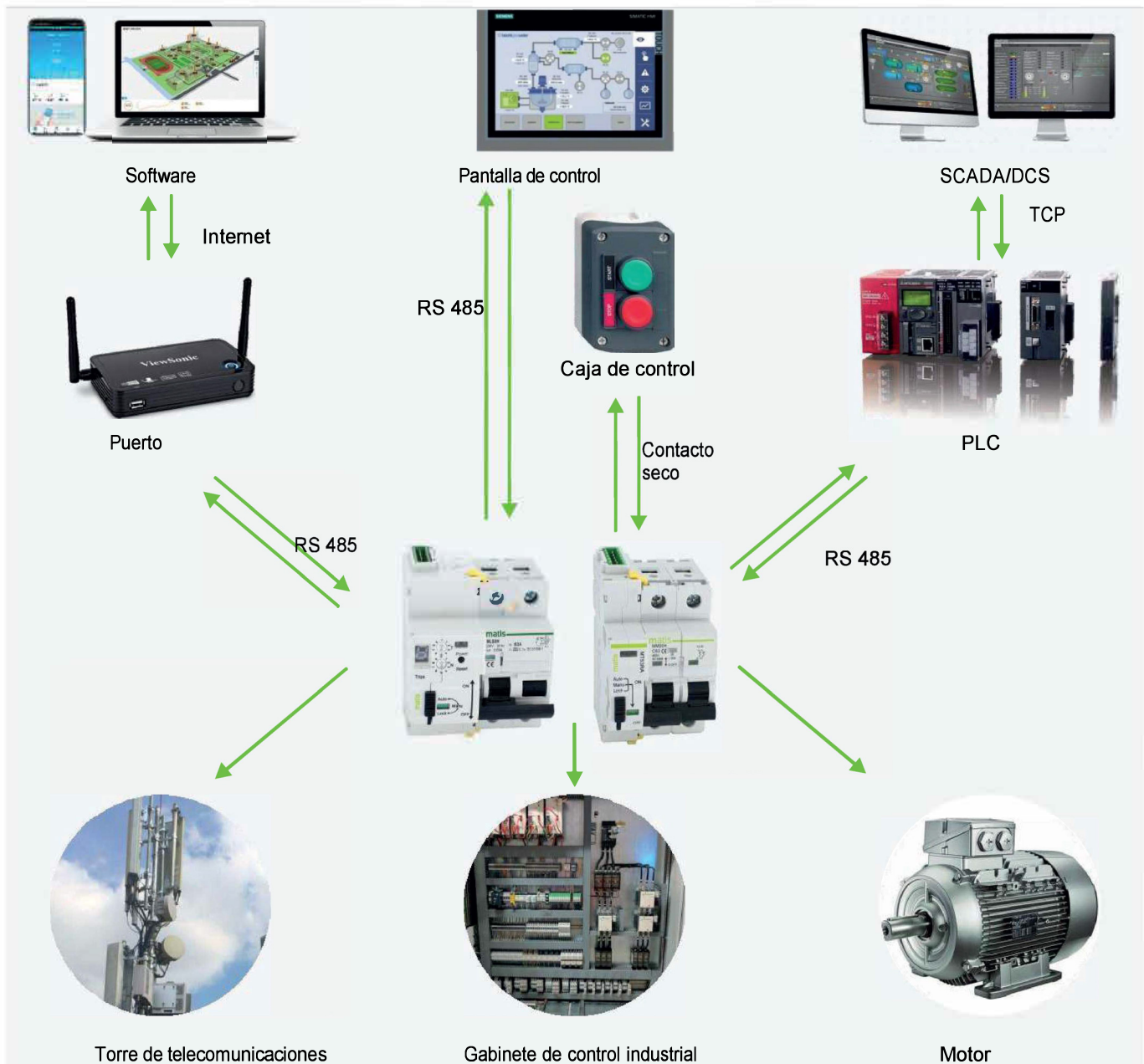


Smart RCBO with Automatic Reclosing Device



MT51&MT53 el dispositivo de reconexión automático está diseñado para soportar automáticamente el dispositivo de protección asociado después de que se haya disparado.

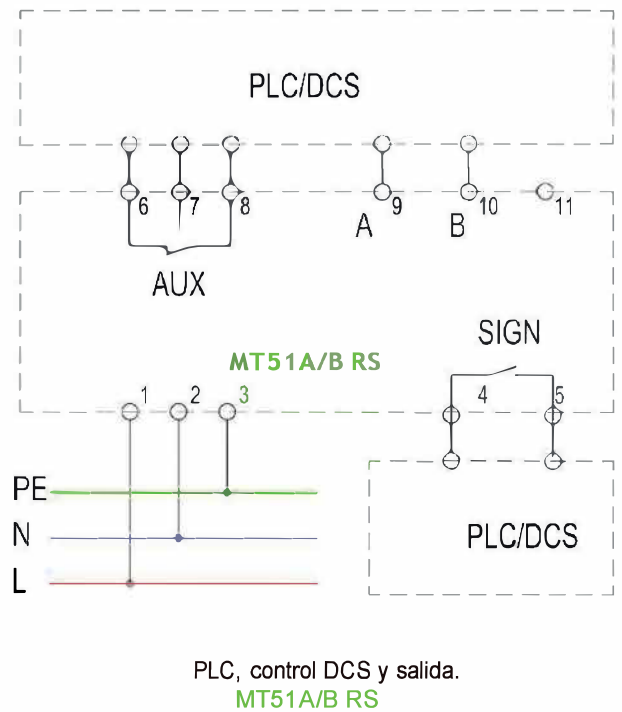
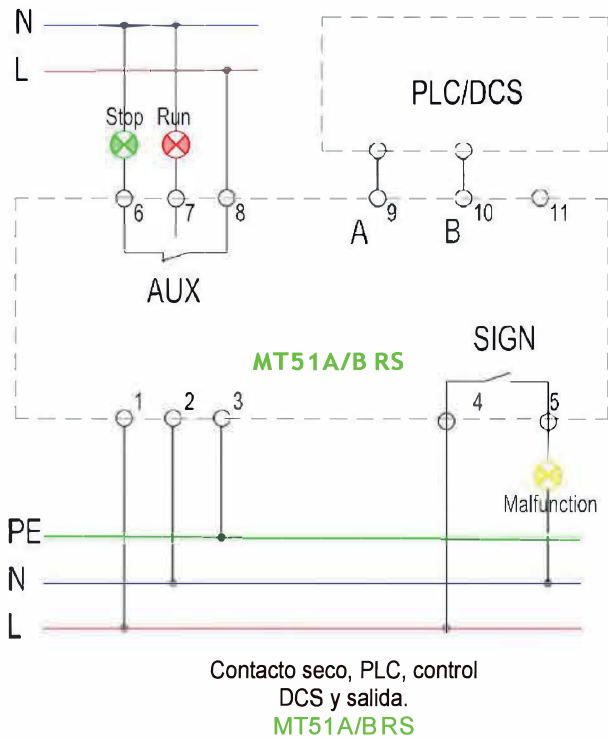
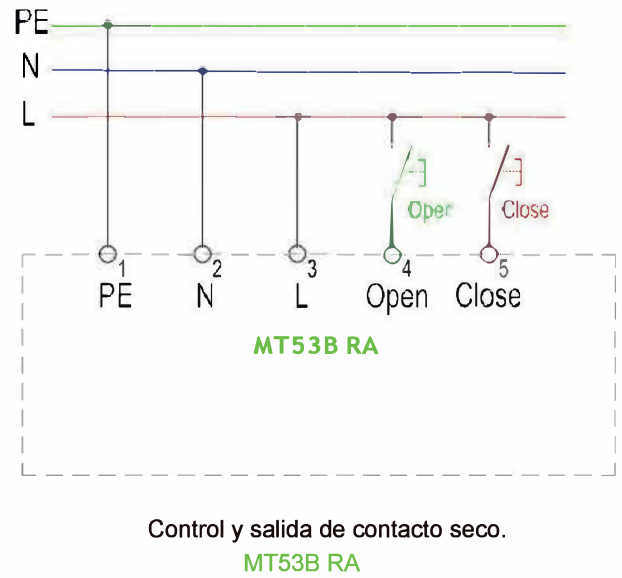
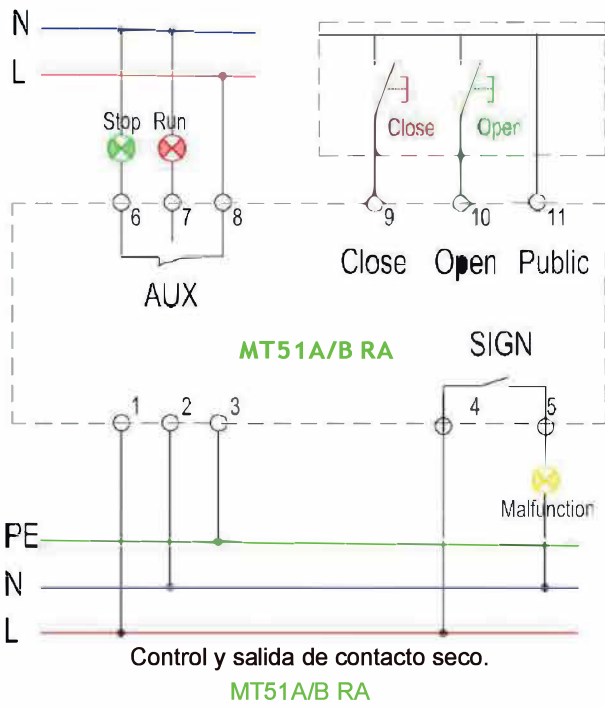
- > El aislamiento no se utiliza en el caso de funciones de protección de alta sensibilidad. Para que la unidad solo se vuelva a cerrar cuando se resuelva el error que se disparó.
- > El modo de reconexión cronometrado se adopta en el caso de sensibilidades más bajas en instalaciones complejas, para garantizar la continuidad del suministro eléctrico.
- > La unidad tiene un sistema de bloqueo que determina la operación en modo manual o automático (sistema de rearme habilitado).

El dispositivo MT51A permite el rearme automático de MCB, RCBO y RCBO al que está asociado en caso de disparo no deseado. Es adecuado para la gama Acti 9 de Schneider.

El dispositivo MT51B y MT53 permite el rearme automático MCB, RCBO y RCBO al que está asociado en caso de disparo no deseado. Es adecuado para MCB MM50H, RCBO MR50-32, RCBO50-40, RCCB ML50H.

Smart RCBO with Automatic Reclosing Device

Esquema y dimensiones de instalación.

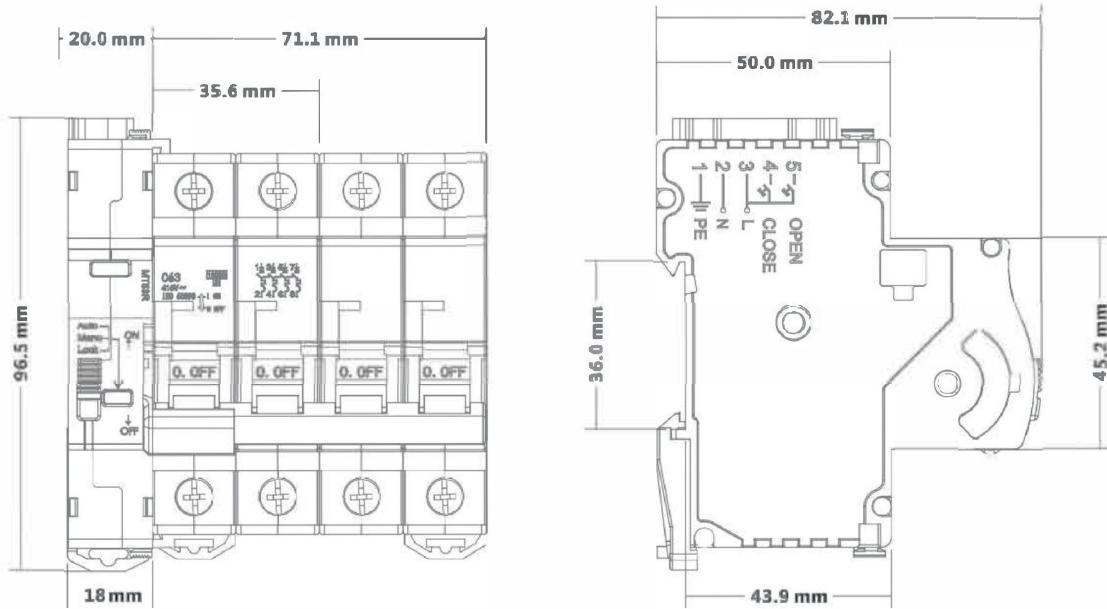


Smart RCBO with Automatic Reclosing Device

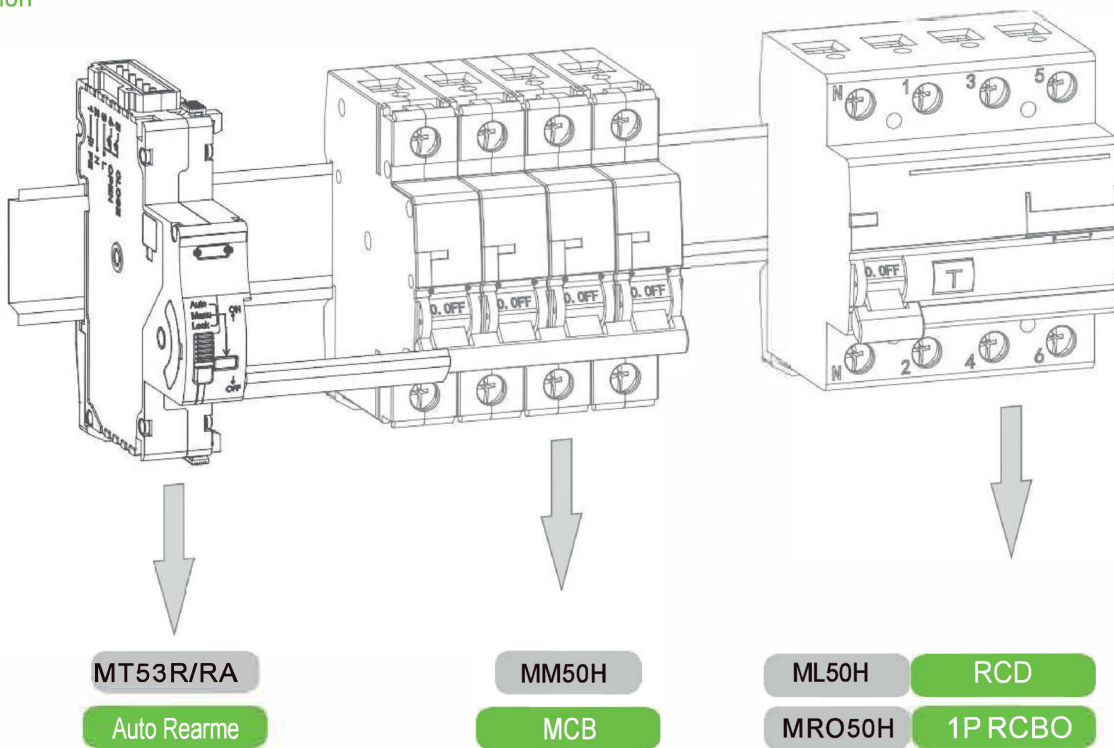
Esquema y dimensiones de instalación.

53B RA

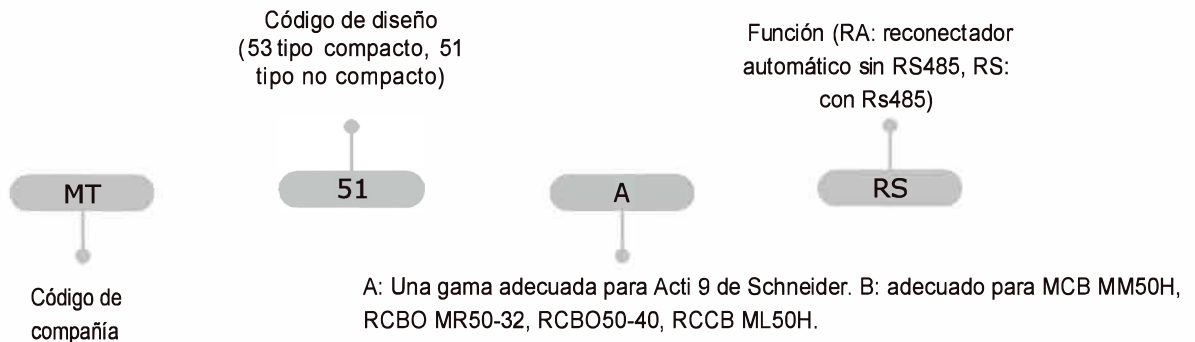
Dimensión (Unidad: mm) Instalación:
Carril DIN, DIN35mm






Instalación



Instrucciones de selección de referencia



Información de pedido

	Modelo		MT51A	MT51B	MT53B
Características Eléctricas	Imágenes				
	Tensión nominal Ue	Vac	230		
	Frecuencia nominal	Hz	50/60		
	El consumo de energía	VA	3		<1.5
	Energía de reserva	W	0.5		-
	Tensión de aislamiento Ui	Vac	4000V/min		
	Tiempo de disparo	s	<0.1		
	Rearmes	veces	Rearme ajustable (Veces): 0,1,2,3, 4, 5, 6, 7, 8, 9		3
	Tiempo de retardo	s	0, 10, 20, 30, 45, 60, 90, 120, 150, 180 (ajustable)		10,60,300
	Tiempo de rearme	s	-		
Sistema de reinicio (ISPDT):		Corriente nominal 5A (250VAC) carga resistiva			
Grado de contaminación		2			
Características Mecánicas	Anchura	mm	36		18
	Vida eléctrica	tiempo	5000		6000
	Vida mecánica	tiempo		8000	
	Grado de protección		IP20		
	Temperatura de referencia para el ajuste de la elección térmica	°C	30		
	Temperatura ambiente	°C	-25—+55		
Instalación	Temperatura de almacenamiento	°C	-40—+70		
	Humedad	°C	95%		
	Tipo de conexión terminal		Cable		
	Tamaño de terminal superior / inferior para cable	mm2	1x25,2x25		
	Par de apriete	N*m	4		
Montaje		En carril Din En60715 (35mm) por medio de dispositivo de clip rápido			
Conexión		De arriba a abajo			
Puerto de Comunicación		Contactos auxiliares remotos NO y NC RS485 Puerto de comunicacion	Contactos auxiliares remotos NO y NC RS485 Puerto de comunicacion	Contactos auxiliares remotos NO y NC	
Dispositivos compatibles		iC65 MCB, RCBO, RCCB de la gama Acti 9 de Schneider	MCB MM50H,RCBO MR50-32, RCBO50-40, RCCB ML50H		